

# CORAB PI/PB PION

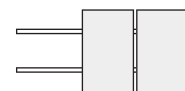


## INSTRUKCJA MONTAŻU

## INSTALLATION MANUAL

Dach płaski ( $\alpha \leq 5^\circ$ ),  
system inwazyjny,  
moduły pionowo  
dla 4 modułów

Flat roof ( $\alpha \leq 5^\circ$ ),  
screwed system,  
portrait modules layout  
for 4 modules



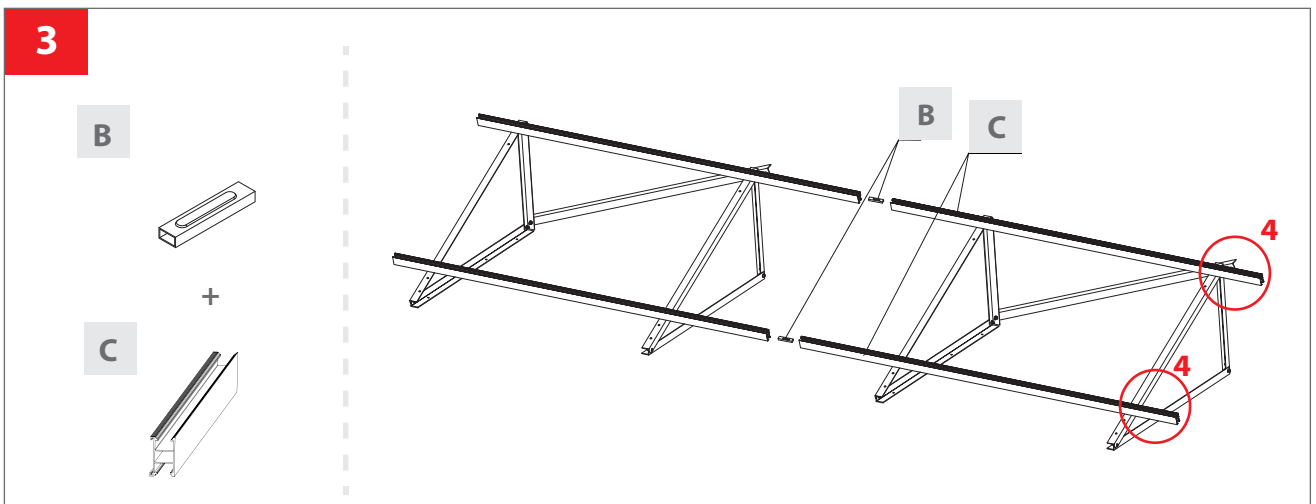
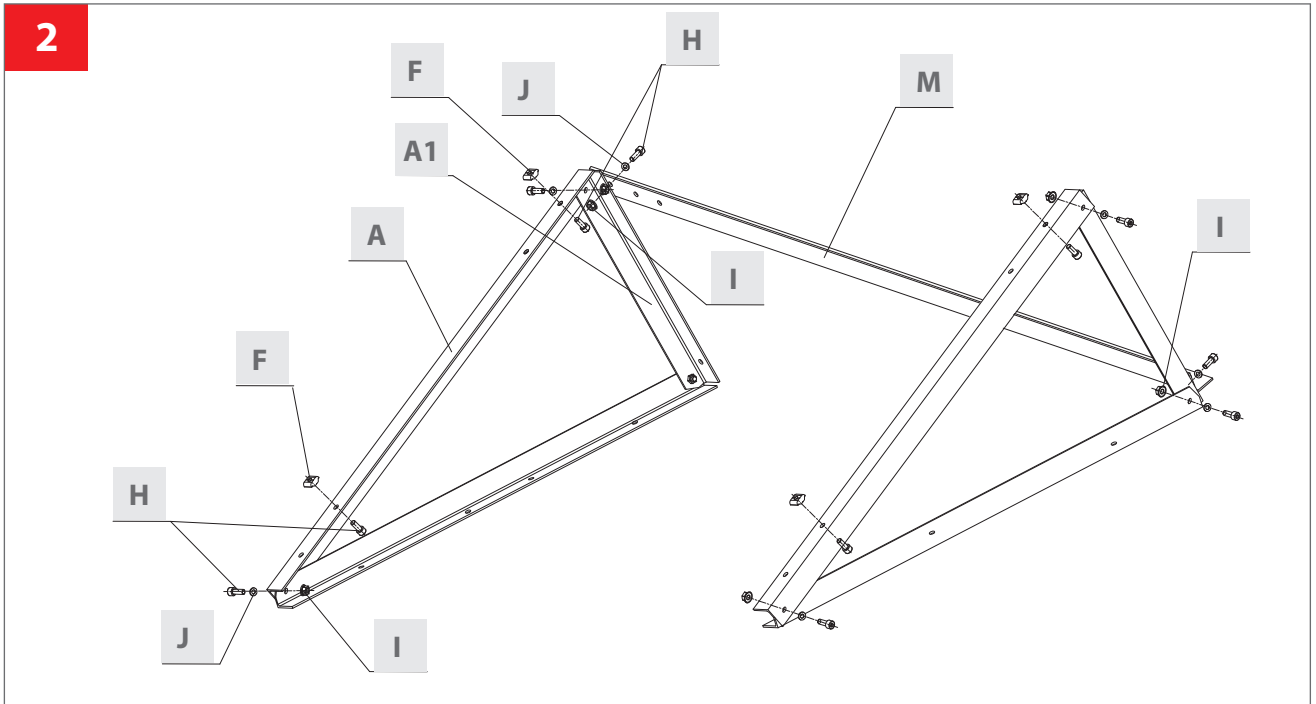
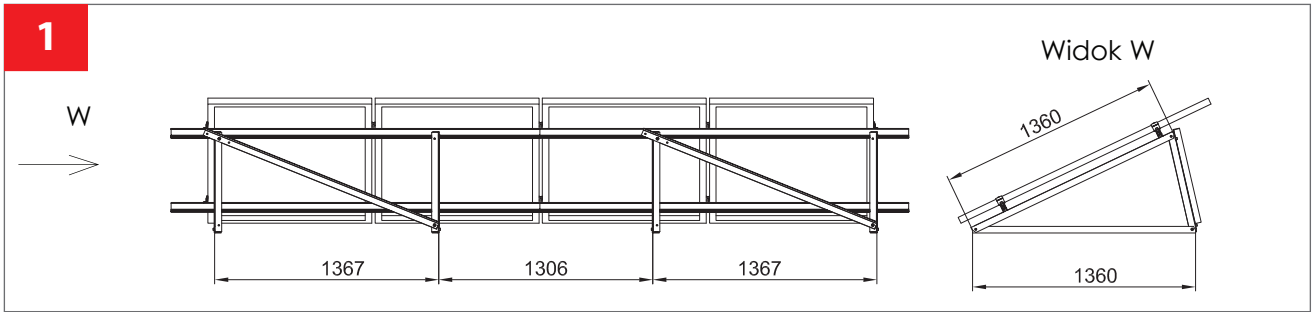
Narzędzia potrzebne do montażu/Tools needed for installation

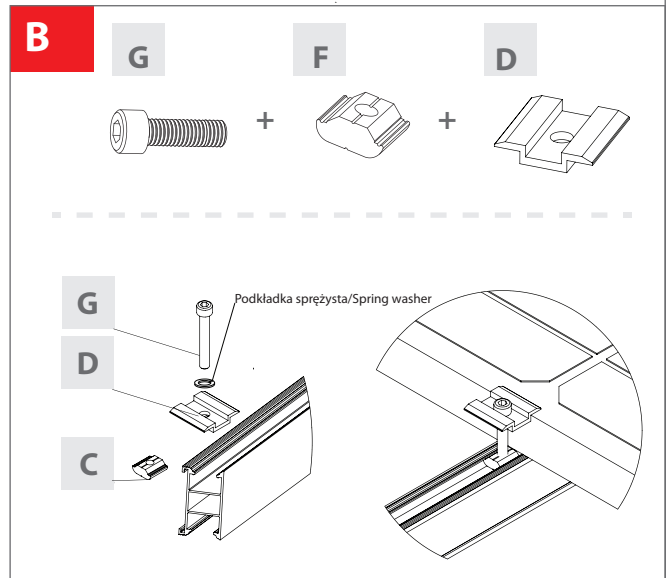
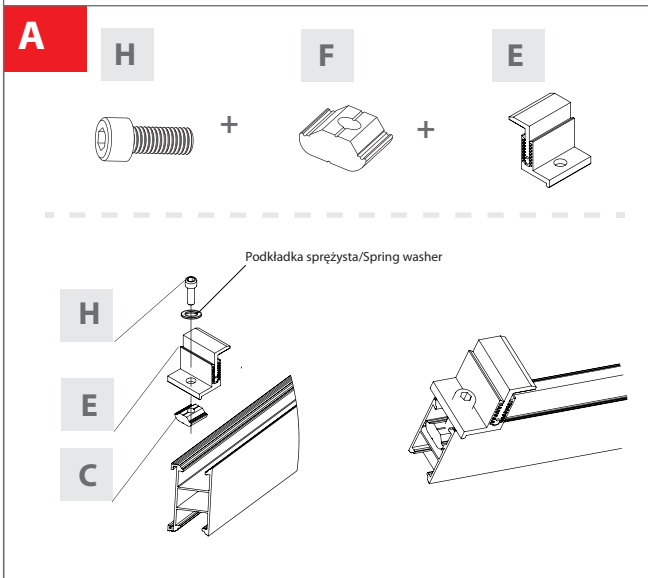
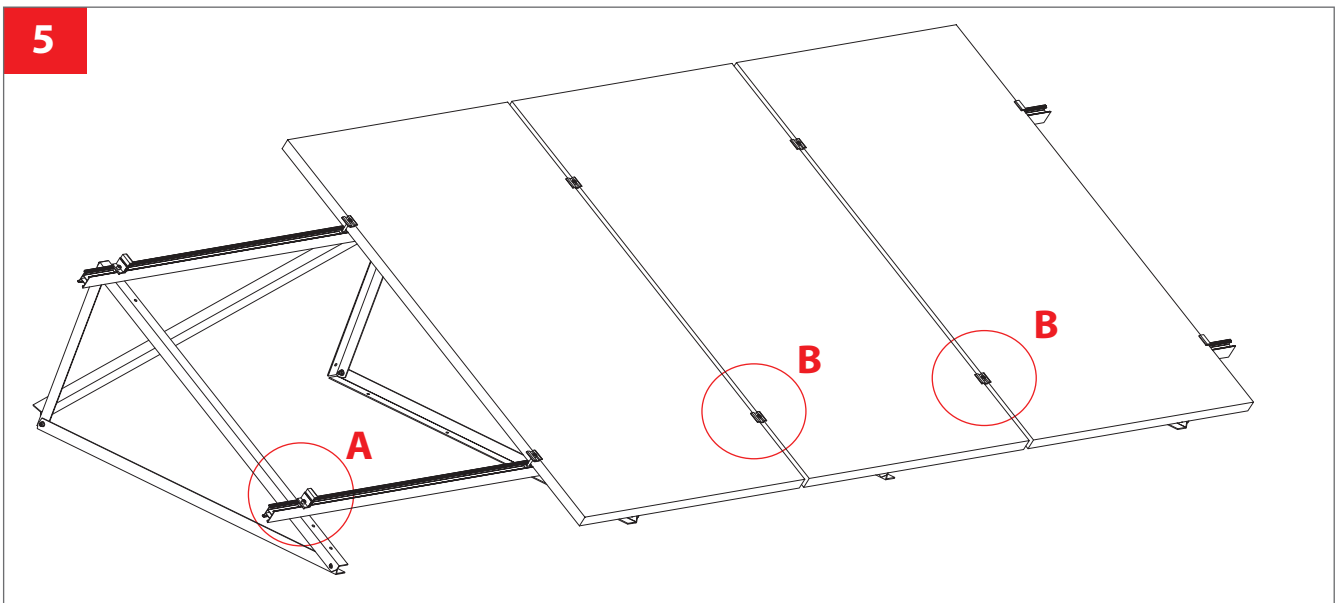
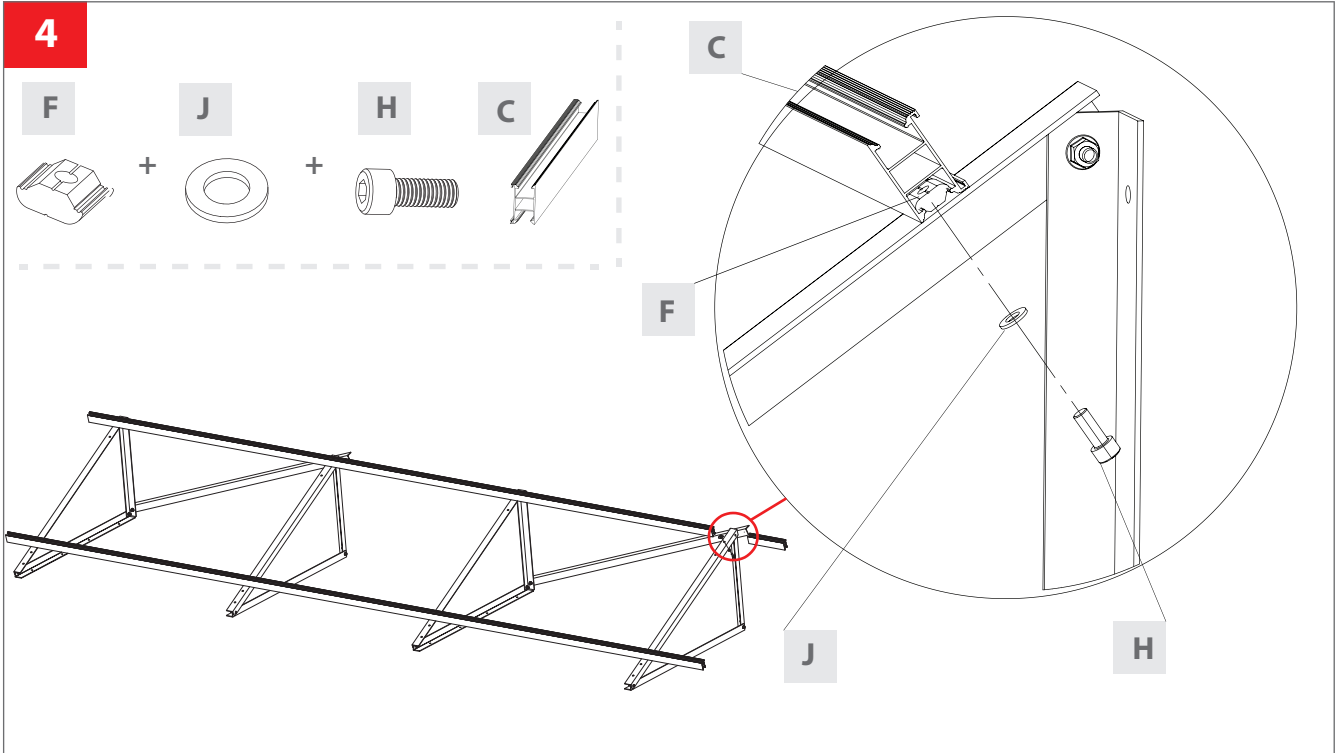


	rozmiar/size 6		rozmiar/size 13 mm
	wkrętarka/screwdriver		koncówki-bity imbusowe/ screwdriver bits

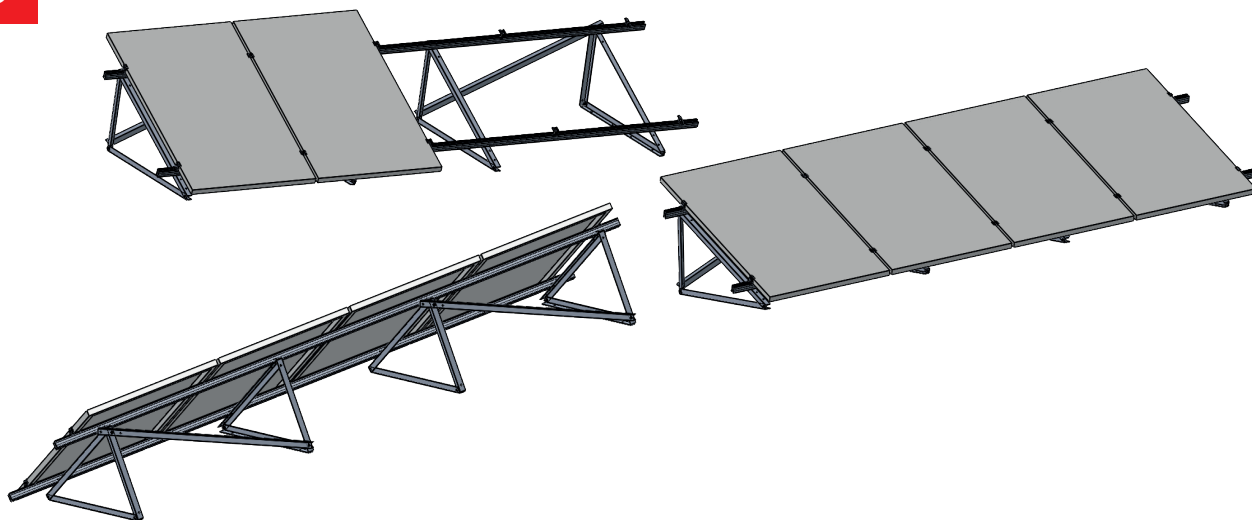
### Elementy/elements

<b>A</b> 	<b>XFS_PI057.1</b> <b>x4</b> Mocowanie dach płaski/ Fixing a flat roof aluminium/aluminum	<b>A1</b> 	<b>XPF_Pi057.1 L=395 15°</b> <b>x4</b> <b>XPF_Pi057.2 L=622 25°</b> <b>XPF_Pi057.3 L=826 35°</b> Belka pion/vertical beam aluminium/aluminum
<b>B</b> 	<b>XPF_L004</b> <b>x2</b> Łącznik szyny LS AL /Assembly cross clamp aluminium/aluminum	<b>C</b> 	<b>XPF-SM071</b> <b>x4</b> Szyna montażowa/mounting rail SM-26x47/2060 AL aluminium/aluminum
<b>D</b> 	<b>x6</b> Klema środkowa KS AL/ Mid clamp aluminium/aluminum	<b>E</b> 	<b>x4</b> Klema końcowa/ End clamp aluminium/aluminum
<b>F</b> 	<b>M694</b> <b>x18</b> Nakrętka do szyny KLIK AL/click nut aluminium/aluminum	<b>M</b> 	<b>XPF-PI057.4</b> <b>x2</b> Stężenie skośne angle tie aluminium/aluminum
<b>G</b> 	<b>M681</b> <b>x6</b> M8x50 DIN 912 A2	<b>H</b> 	<b>M485</b> <b>x32</b> M8x20 DIN 912 A2
<b>I</b> 	<b>M540</b> <b>x24</b> M8 DIN6923 A2	<b>J</b> 	<b>M887</b> <b>x24</b> M8 DIN 125
<b>K</b> 	<b>M882</b> <b>x10</b> DIN 127	<b>L</b> 	<b>M639</b> <b>x8</b> Wkręt stożkowy

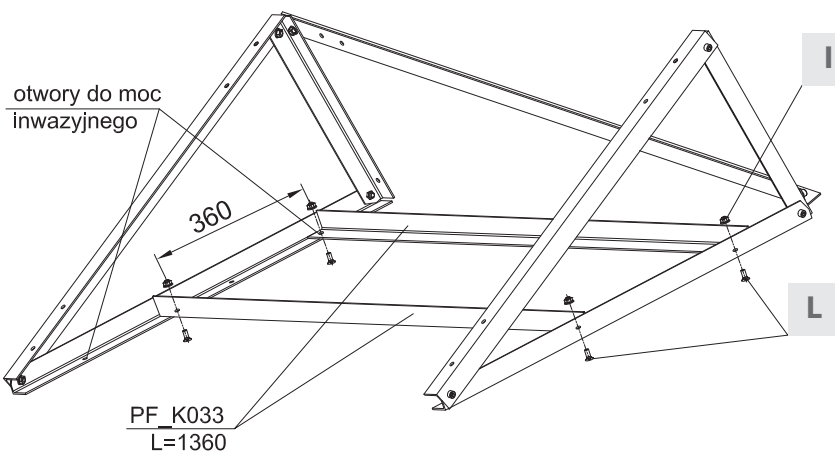




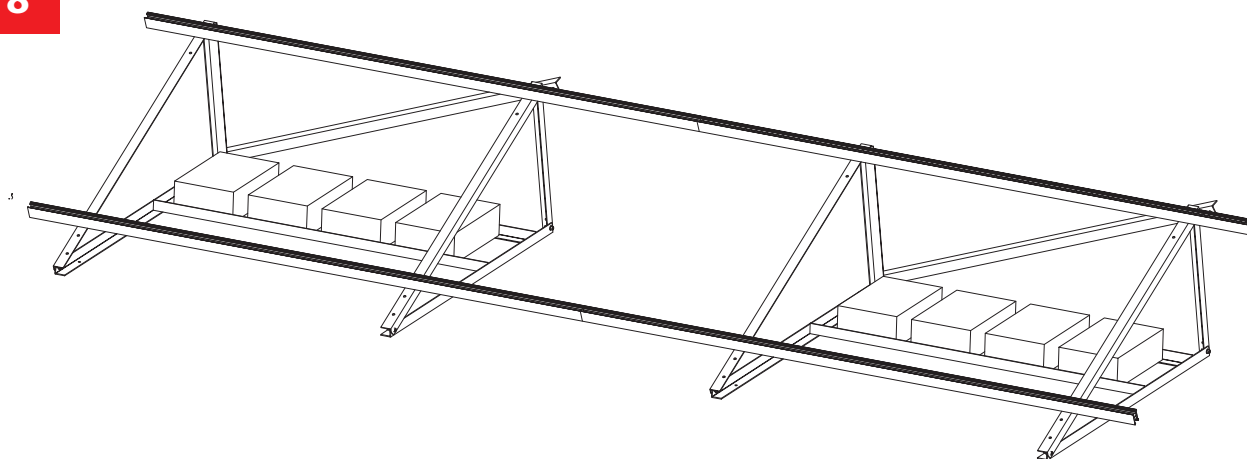
6



7



8



**Corab Sp. z o.o.**  
ul. Michała Kajki 4  
10-547 Olszyn,  
Poland