

# CORAB PB-068



## INSTRUKCJA MONTAŻU

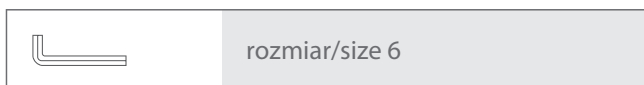
## INSTALLATION MANUAL

Dach płaski ( $\alpha \leq 5^\circ$ ),  
system balastowy,  
moduły poziomo  
Dla 8 modułów

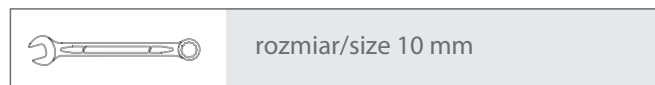
Flat roof ( $\alpha \leq 5^\circ$ ),  
ballast system,  
landscape modules layout  
for 8 modules



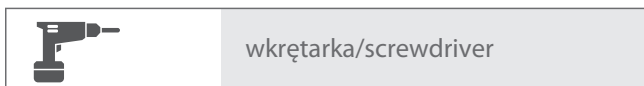
Narzędzia potrzebne do montażu/Tools needed for installation



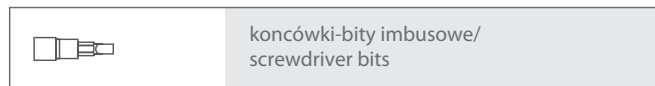
rozmiar/size 6



rozmiar/size 10 mm

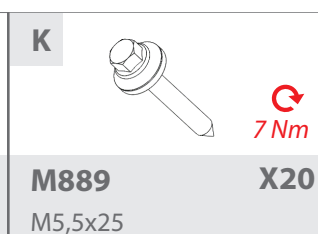
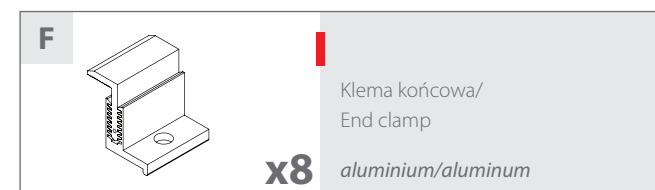
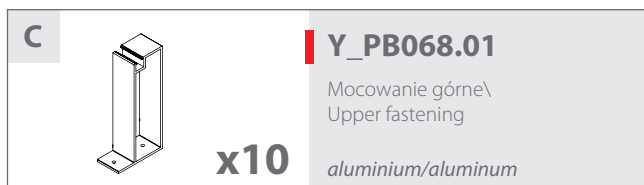
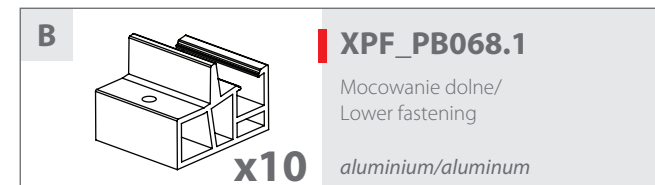
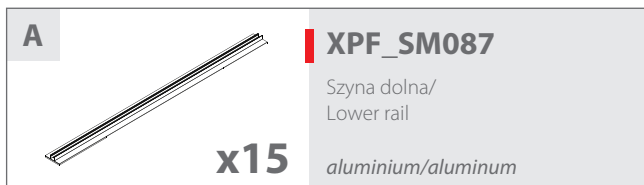


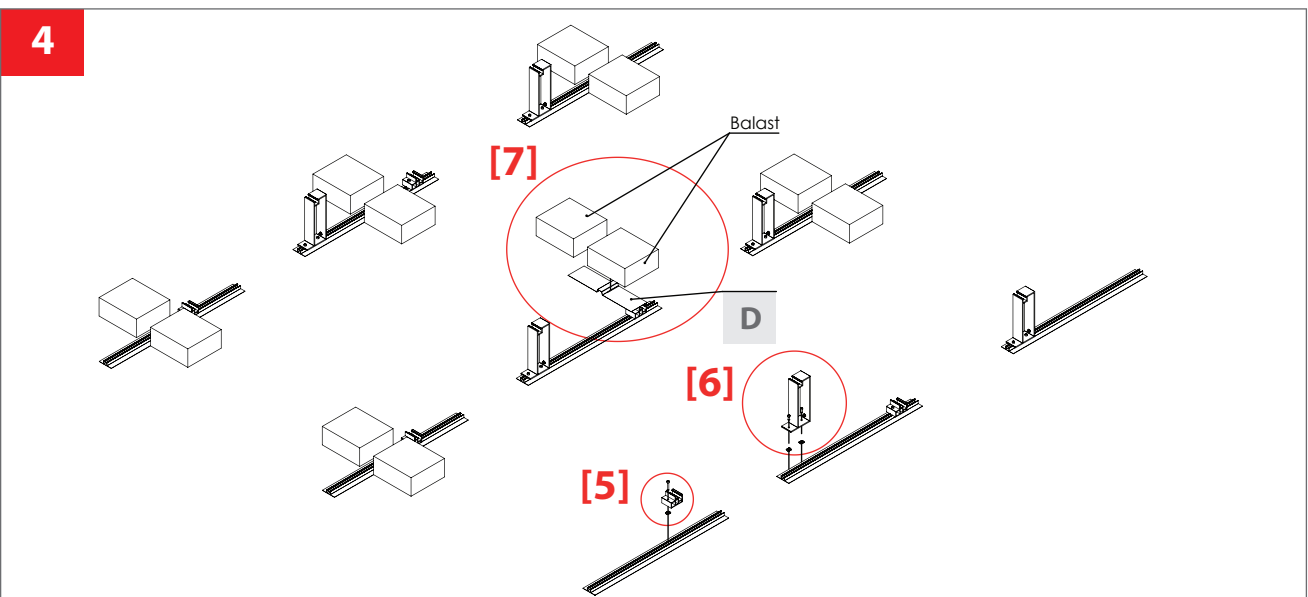
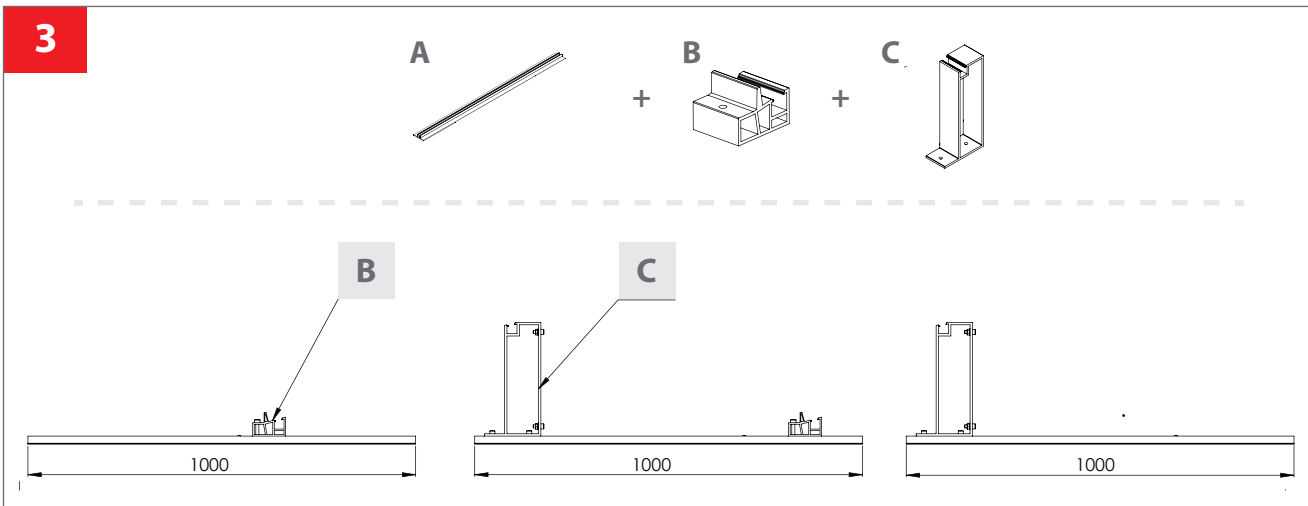
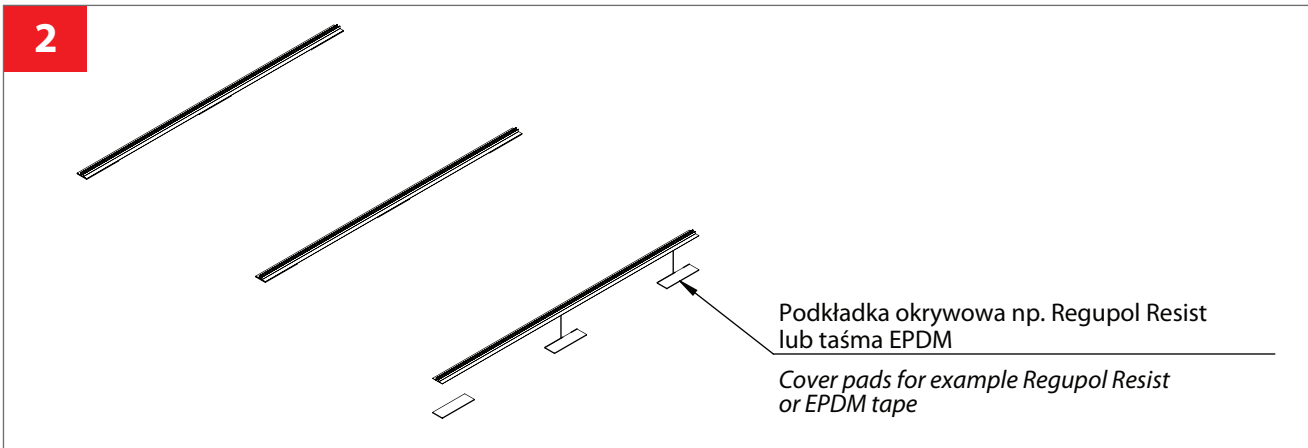
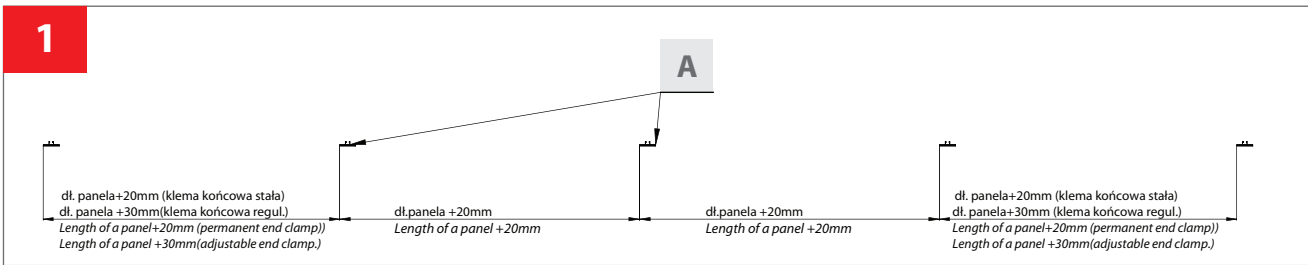
wkrętarka/screwdriver

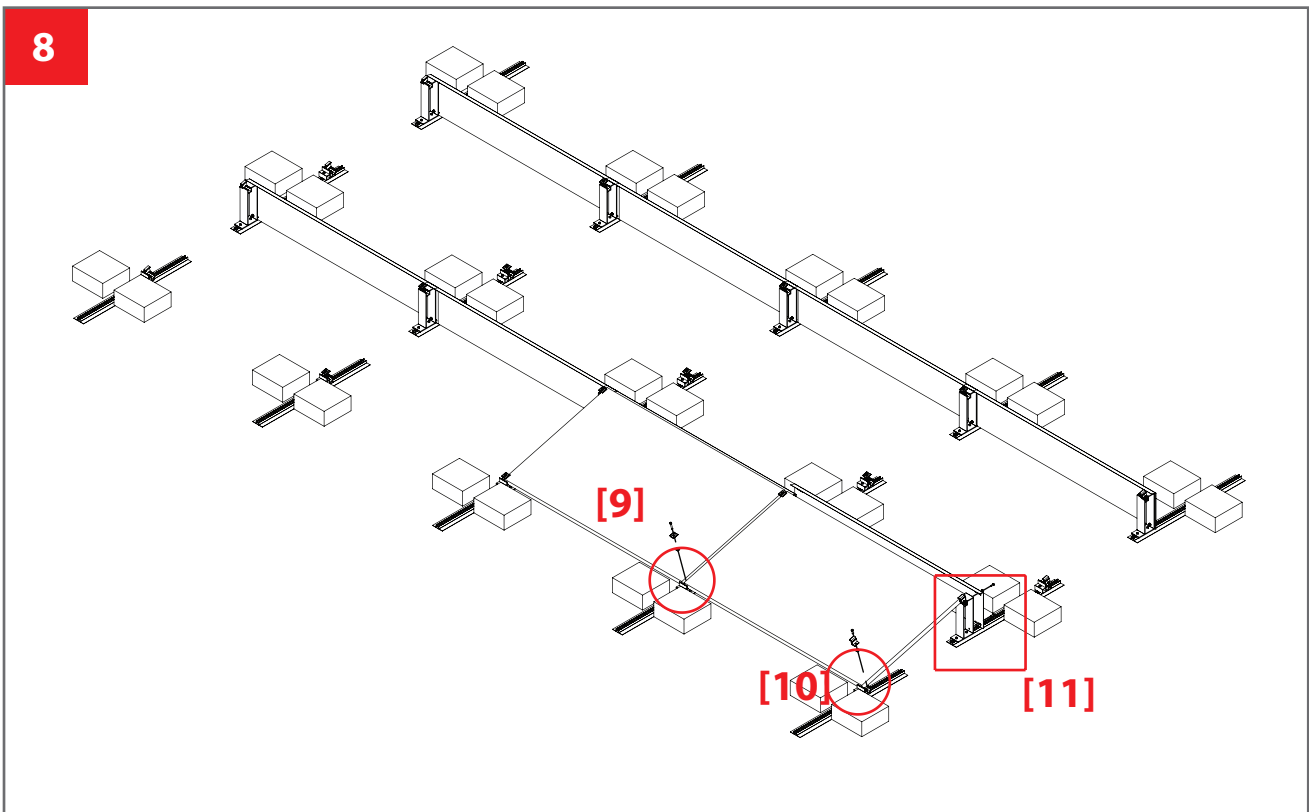
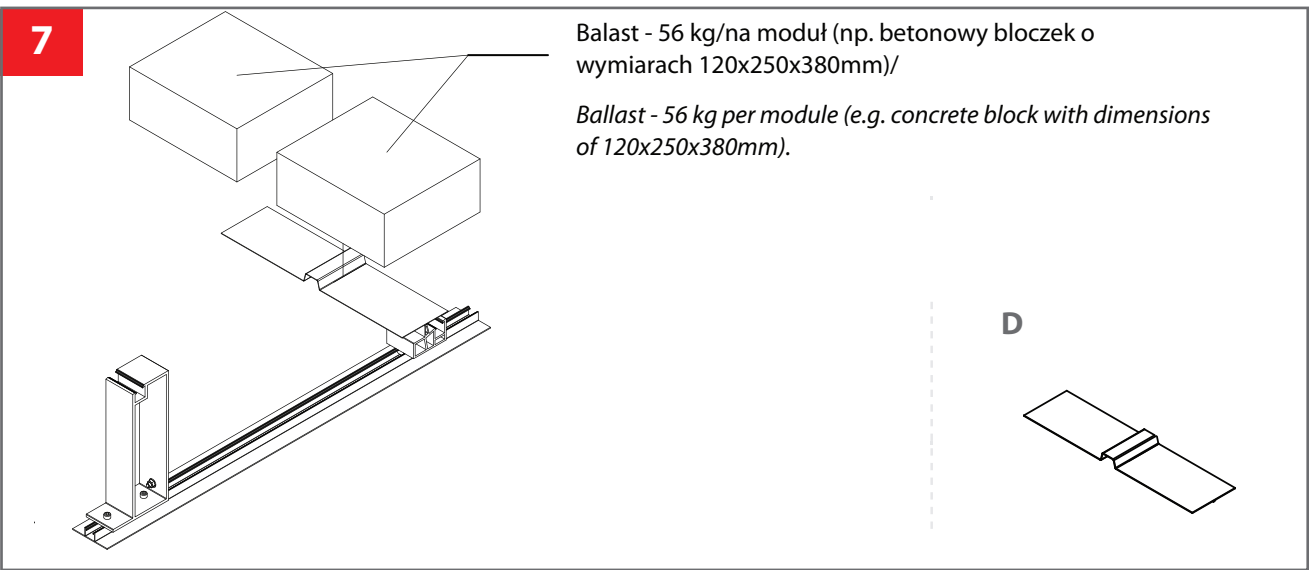
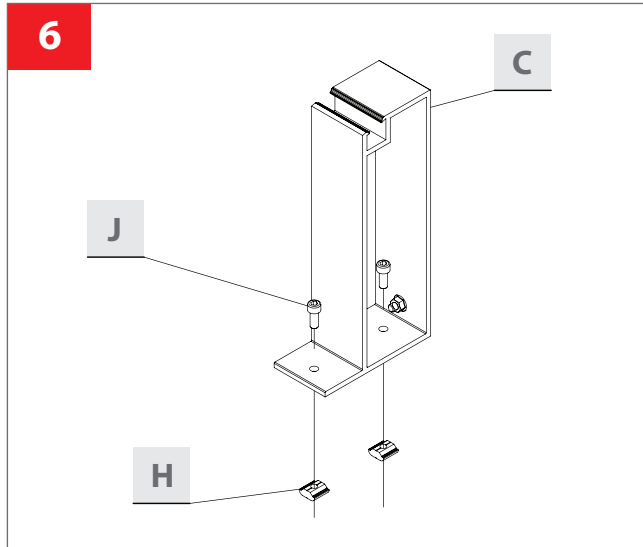
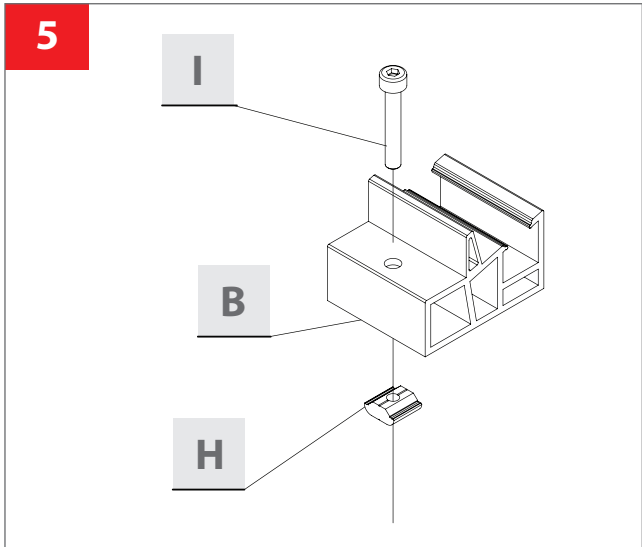


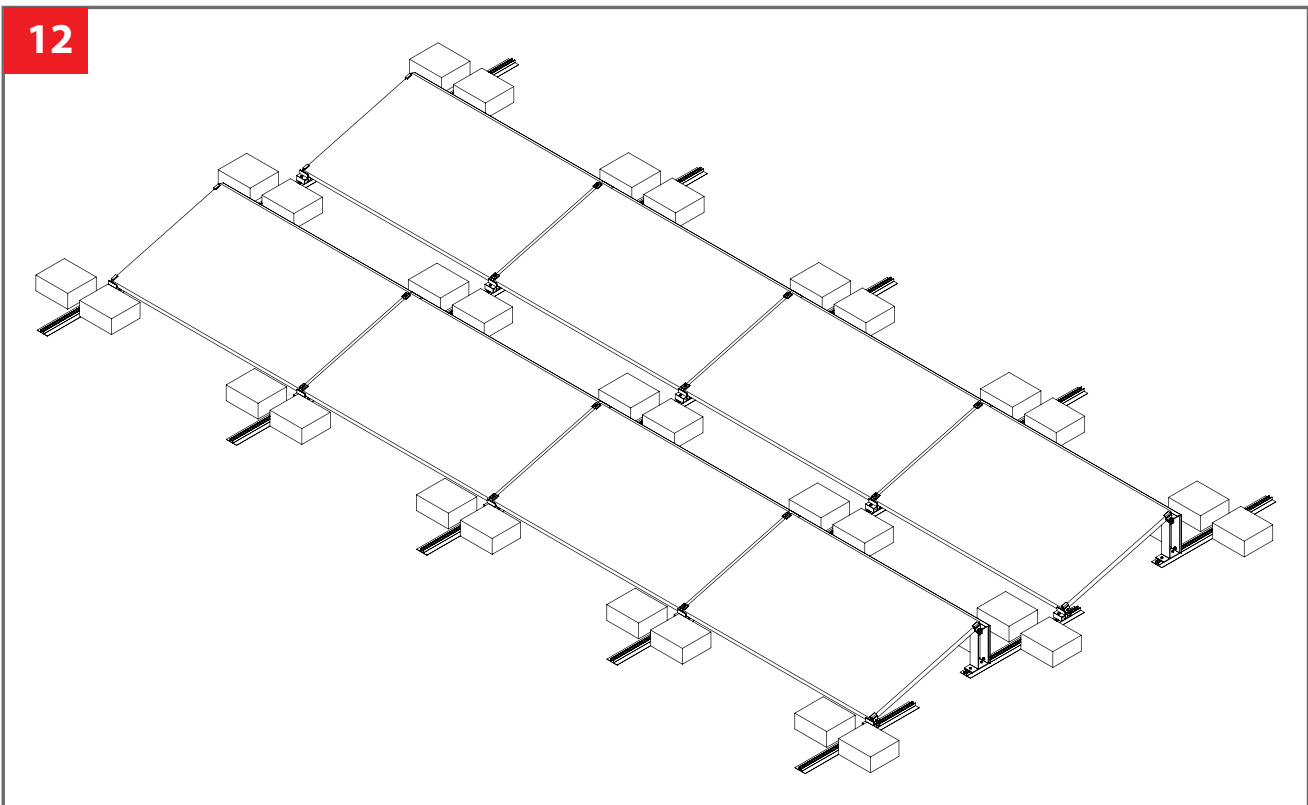
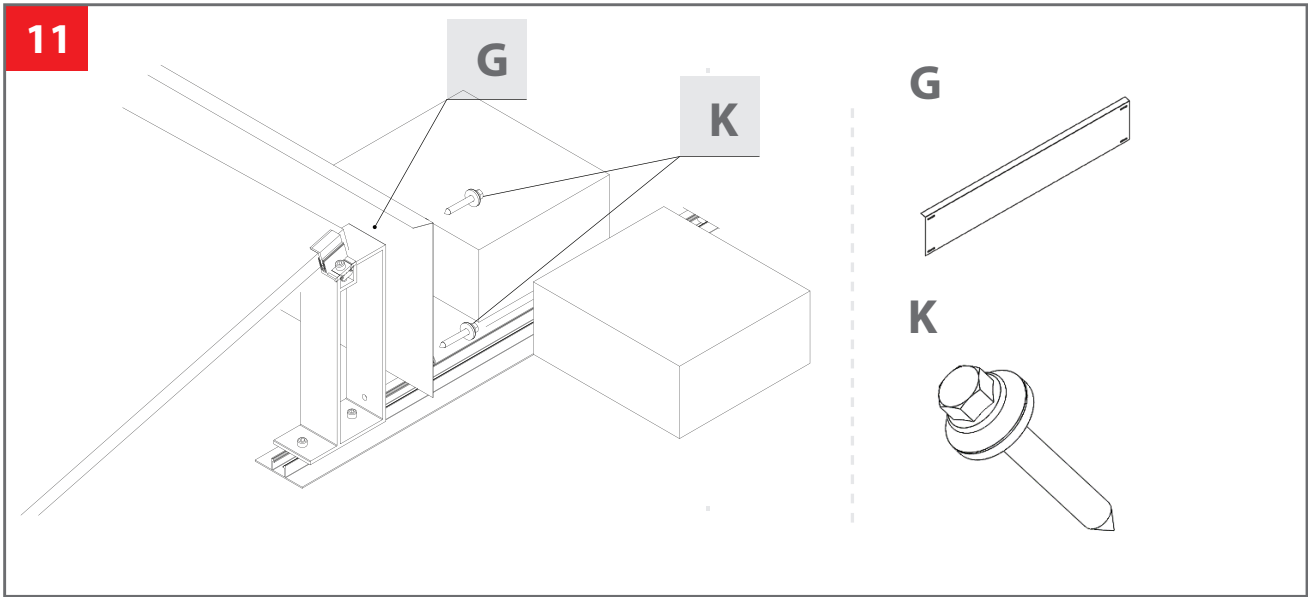
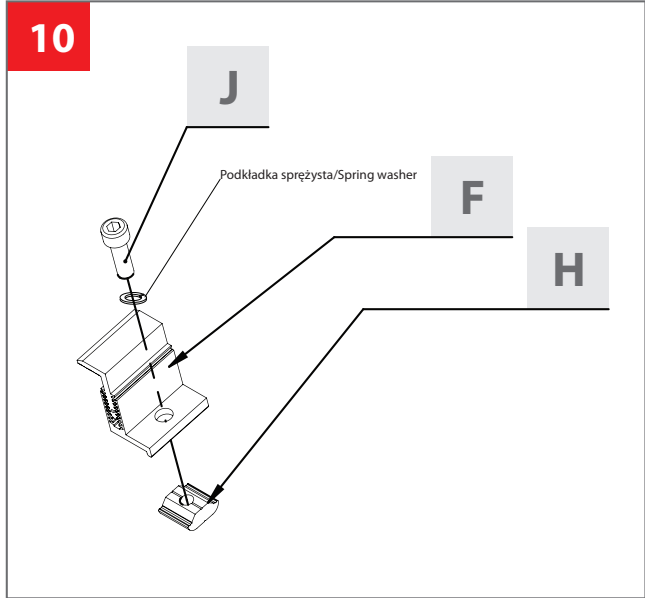
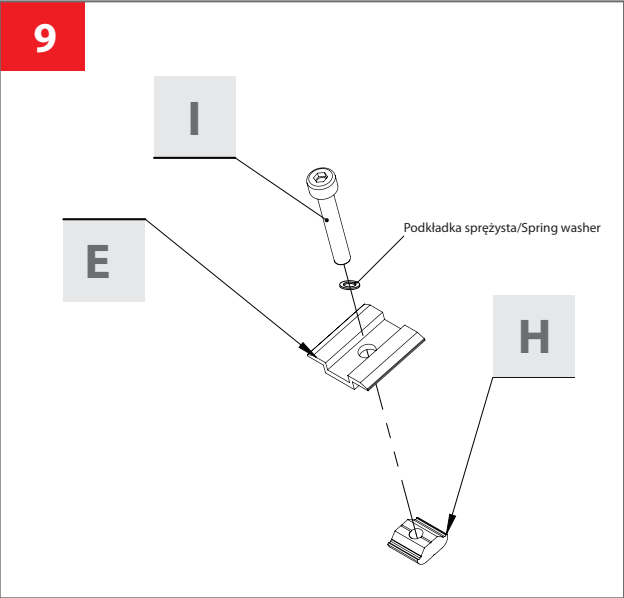
koncówki-bity imbusowe/  
screwdriver bits

### Elementy/elements









## Aneks: Minimalne odległości pomiędzy stelażami konstrukcji CORAB/

*Annex: Minimal rates between the frames of the CORAB construction*

### Założenia/assumptions:

moduł/module: 1000x1670mm

kąt nachylenia dachu/roof inclination angle: 0°

panels deviated from the south orientation: max. +/- 10 degrees

Inwazyjny/screwed system	Balastowy/ballast
PI-017 - 1,7 m, 15° pion/vertical	PB-017 - 1,7 m, 15° pion/vertical
PI-027 - 2,8 m, 25° pion/vertical	PB-027 - 2,8 m, 25° pion/vertical
PI-037 - 3,76 m, 35° pion/vertical	PB-037 - 3,76 m, 35° pion/vertical
PI-018 - 1,02 m, 15° poziom/horizontal	PB-018 - 1,02 m, 15° poziom/horizontal
PI-028 - 1,66 m, 25° poziom/horizontal	PB-028 - 1,66 m, 25° poziom/horizontal
PI-038 - 2,25 m, 35° poziom/horizontal	PB-038 - 2,25 m, 35° poziom/horizontal
	PB-064 - 0,68 m, 10° AERO
	PB-068 - 1,02 m, 15° AERO

