

0429 0246

1. Důležité bezpečnostní pokyny

Pro zajištění Vaší bezpečnosti si před instalací a používáním regulátoru MPPT pro solární elektrický ohřev vody pečlivě přečtěte návod k použití, a tento návod si uschovejte pro budoucí nahlédnutí.

Tento návod obsahuje podrobné informace o instalaci a provozu MPPT regulátoru pro solární elektrický ohřev. Osoba instalující regulátor musí mít potřebnou kvalifikaci a dovednosti, musí být obeznámena s konstrukcí a pravidly zapojení solárního systému.

Informace v tomto návodu jsou určeny odborným pracovníkům.

Následující symboly jsou v tomto návodu použity k označení potenciálně nebezpečných stavů nebo k označení důležitých bezpečnostních položek.

1.1 Bezpečnostní symboly



VAROVÁNÍ!

Tato značka upozorňuje na možné nebezpečí.



POZOR!

Tato značka označuje klíčové kroky k zajištění bezpečného provozu.

POZNÁMKA!

Poznámka označuje bezpečný provoz a správné provozní postupy.

1.2 Bezpečnostní upozornění

- Před zahájením instalace si pečlivě přečtěte pokyny a bezpečnostní opatření v tomto manuálu.
- Není dovoleno demontovat regulátor za účelem vlastních oprav či údržby.
- Před instalací nebo přemístěním regulátoru nezapomeňte odpojit všechny zdroje napájení připojené k regulátoru.
- Během provozu regulátoru se bude uvnitř tvořit teplo, které může způsobit popálení. Regulátor by proto měl být instalován na místě, kde se ho nelze omylem snadno dotknout.
- Při připojování napájecího kabelu používejte pouze izolované nástroje.
- Před instalací si sundejte veškeré šperky.
- Připojení napájecího kabelu musí být pevné, aby nedošlo k přehřátí nebo k požáru v důsledku nedokonalého kontaktu kabelu.
- Používejte vhodně dimenzované vodiče a jističe.

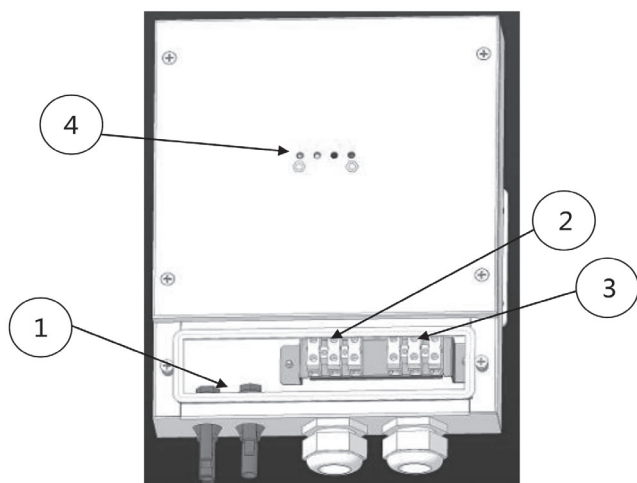
2. Úvod

2.1 Přehled

Úkolem solárního MPPT regulátoru pro elektrický ohřev vody (dále jen regulátor) je dodávat energii vyrobenou solárním panelem do elektrického topného tělesa s maximální účinností prostřednictvím technologie MPPT. Stejnoseměrný proud je převeden na střídavý proud se čtvercovou vlnou, který lze použít k přímému připojení tradičních užitkových ohřivačů vody. Regulátor je vybaven inteligentní řídicí funkcí, která zajišťuje maximální výtěžnost energie ze solárního pole.

2.2 Popis regulátoru

Vlastnosti regulátoru a popis funkcí jednotlivých částí jsou uvedeny na obrázku.



1. Vstupní svorka FV

- + Připojte se ke kladnému pólu FV (+)
- Připojte k zápornému pólu FV (-)

2. Výstupní AC svorka k zátěži

- L - Připojte k fázovému L vodiči topného zařízení
- N - Připojte k nulovému N vodiči topného zařízení
- PE - Připojte k ochrannému zemnímu vodiči

3. Vstupní AC svorka sítě

- L - Připojte k fázovému L vodiči sítě
- N - Připojte k nulovému N vodiči sítě
- PE - Připojte k ochrannému zemnímu vodiči

4. LED indikátory

Indikátory informují o aktuálním pracovním stavu regulátoru.

Zelená LED: ohřev probíhá pomocí solárního pole

Žlutá LED: ohřev probíhá proudem ze sítě

Červená LED: poruchový stav

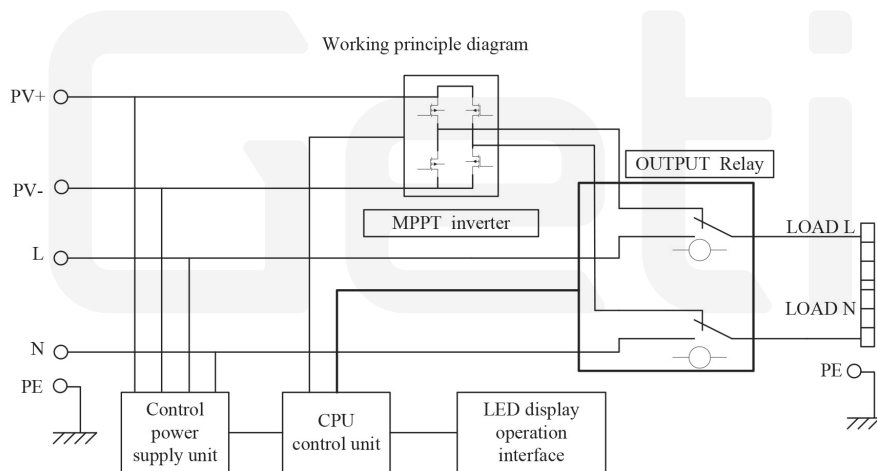
Modrá LED: indikuje napájení regulátoru

2.3 Technické specifikace

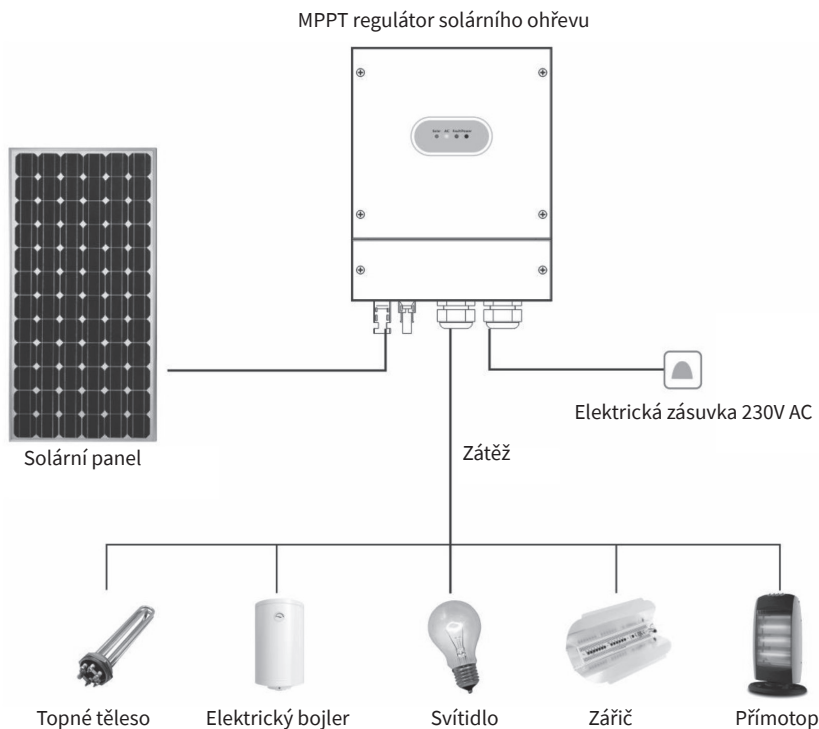
Jmenovitý výkon	4000 W
Rozsah použití	Regulátor MPPT pro ohřev vody je vhodný pouze pro napájení odporových topných prvků pomocí solární energie s napájecím napětím do 230 V a výkonem do 4000 W.
Parametry solárního regulátoru	
Maximální solární výkon	4000 W
Maximální vstupní proud	≤ 20 A
Vstupní napětí	160 ~ 350V DC
Provozní napětí MPPT	120 ~ 340V DC
Účinnost MPPT	> 99%
Výstupní napětí pro ohřev	0 ~ 260V AC
Výstupní proud pro ohřev	≤ 20 A
Parametry AC sítě	
Jmenovitý AC výkon (bypass)	4000 W
Jmenovité AC napětí	230V AC
Rozsah pracovního AC napětí	180 ~ 260V AC
Jmenovitý AC proud	≤ 20 A
Charakteristika zátěže	
Zátěž	Zátěž by neměla být > 230V / 4000W a hodnota odporu by měla být < 13 Ω
Ostatní vlastnosti	
Rozměry produktu / balení	250 × 155 × 80 mm / 290 × 250 × 120 mm
Hmotnost produktu / balení	1,8 kg / 2,2 kg
Stupeň ochrany	IP65

2.4 Schéma systému

2.4.1 Schéma principu činnosti



2.4.2 Schéma zapojení systému



3. Instalace

3.1 Začínáme

Instalační prostředí je rozhodující pro výkon a životnost regulátoru. Doporučuje se instalovat regulátor v suchém prostředí a zabránit pronikání vody. Nejlepší je zajistit dostatečné větrání v okolí regulátoru a dostatečné proudění vzduchu.



POZOR!

Regulátor nikdy neinstalujte do uzavřené skříně!
Tento regulátor nelze používat paralelně s dalšími jednotkami!



VAROVÁNÍ! Nebezpečí poškození zařízení!

Pokud je regulátor instalován v uzavřeném prostoru, je nutné zajistit dostatečné proudění vzduchu. Uzavřený prostor způsobí příliš vysoký nárůst teploty regulátoru a sníží jeho životnost. Před instalací regulátoru si pečlivě přečtěte všechny pokyny k instalaci a pracujte přesně podle těchto pokynů. Jakékoliv nevhodné zacházení může způsobit poškození regulátoru a ovlivnit jeho provoz.

Nářadí pro instalaci:

- odizolovací kleště
- štípací kleště
- křížový šroubovák
- krimpovací nástroj
- vrtačka
- vodováha
- pilka na železo (používá se k řezání ochranných husích krků)
- šroub s hmoždinkou

3.2 Pokyny k instalaci

3.2.1 Volba průměru vodiče

Je velmi důležité zvolit vhodný průměr kabelu pro regulátor. Obecně je třeba zajistit alespoň to, aby úbytek napětí na kabelu mezi regulátorem, solárním polem a zátěží byl menší než 2 %.

V následující tabulce jsou uvedeny požadavky na minimální průměr vodiče při okolní teplotě 45°C:

	Maximální proud	Materiál vodiče	Doporučený průřez vodiče	Min. požadovaný průřez vodiče
Mezi regulátorem a solárním polem	20 A	měď	6 mm ²	4 mm ²
Mezi regulátorem a zátěží	20 A	měď	6 mm ²	4 mm ²
Mezi regulátorem a vstupem AC sítě	20 A	měď	6 mm ²	4 mm ²

3.2.2 Výběr topného tělesa

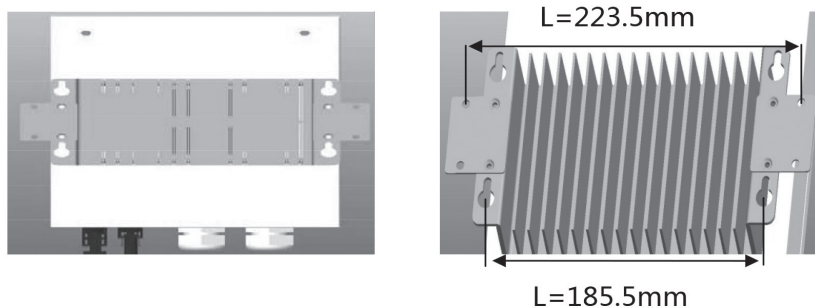
Výstupní svorka: výkon topné zátěže nesmí být vyšší než 230 V/4000 W, a hodnota odporu nižší než 13 ohmů.

Montáž na zeď

POZNÁMKA: Ujistěte se, že montážní podklad je schopný unést váhu regulátoru! Jinak může dojít k poškození regulátoru a zranění osob v důsledku jeho pádu!

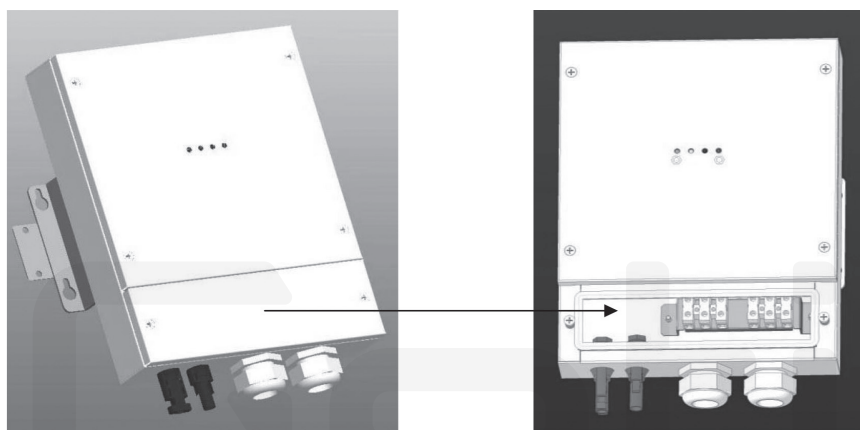
Regulátor musí být umístěn kolmo na svislý povrch. Pokud je umístěn na povrch vychylující se o více než 45° od svislé osy, způsobí to špatný odvod tepla z regulátoru, což může ovlivnit jeho výkon.

3.2.3 Upevnění ke zdi



Upevněte regulátor ke zdi pomocí šroubů s hmoždinkami a ověřte pevnost montáže.

3.2.4 Sejměte kryt kabeláže



VAROVÁNÍ! Nebezpečí úrazu elektrickým proudem!

Před sejmutím krytu kabeláže se ujistěte, že je regulátor odpojen od všech zdrojů napájení, a ponechte regulátor nejméně 5 minut odstavený k vybití jakéhokoliv zbytkového elektrického náboje. Práce pod napětím je pro obsluhu nebezpečná, a může způsobit poškození regulátoru nebo úraz elektrickým proudem.

Sejměte kryt kabeláže, jak je znázorněno na obrázku.

3.2.5 Připojení napájení

VAROVÁNÍ! Nebezpečí úrazu elektrickým proudem!

Maximální napětí otevřeného obvodu soustavy solárních panelů nesmí překročit 350 VDC (limit regulátoru). Před instalací se ujistěte, že na kabelech solárních panelů není přítomné napětí.

Podle následujících kroků připojte svorky dle obrázku výše:


- Před zapojením se ujistěte, že jističe na všech vodičích připojených k regulátoru jsou vypnuté.
- Regulátor není vybaven žádným jističem.

VAROVÁNÍ! Kladný a záporný pól solárního panelu se nesmí zaměnit!

VAROVÁNÍ! Regulátor musí být před uvedením do provozu řádně uzemněný.

VAROVÁNÍ! Zapojení zátěže převyšující výkon regulátoru může regulátor nenávratně poškodit!


1. Připojte + (kladný) vodič solárního panelu ke svorce PV+ na regulátoru. Připojte vodič solárního panelu - (záporný) ke svorce PV- na regulátoru.
2. Připojte zátěžový vodič k výstupní svorce regulátoru. Zvolte zátěž se správným výkonem, výkon zátěže nesmí být vyšší než 230 V/4000 W a hodnota odporu nižší než 13 ohmů.
 - Vodič zátěže L připojte k výstupu L;
 - Vodič zátěže N připojte k výstupu N;
 - Vodič zátěže PE připojte k výstupu PE;

 **POZOR!** Regulátor je vhodný pouze pro použití solární energie k ohřevu odporových topných komponentů s topným výkonem do 230 V/4000 W, jako jsou ohříváče vody na střídavý proud, topné spirály, topné tyče, PTC. Kapacitní nebo indukční zátěž může způsobit poškození regulátoru.

3. Připojení vstupu AC sítě. Připojte síťové vedení střídavého proudu ke vstupu AC sítě regulátoru.
 - Vodič sítě AC L připojte na AC IN L;
 - Vodič sítě AC N připojte na AC IN N;
 - Vodič sítě AC PE připojte na AC IN PE;


3.2.6 Napájení

 **POZOR!** Dávejte pozor na označení a polaritu svorek! Záměna polarity či prohození svorek AC a solárního vstupu způsobí nevratné poškození regulátoru.

 **VAROVÁNÍ!** Před spuštěním regulátoru se ujistěte, že je správně zapojeno uzemnění. Špatné zapojení uzemnění ovlivní funkci ochrany regulátoru proti unikajícímu proudu ze sítě, což může vážně ohrozit uživatele!

- Zkontrolujte správnost zapojení polarity solárních panelů.
- Zkontrolujte, zda je ochranný zemnicí vodič síťové zásuvky v dobrém stavu.
- Sepněte vstupní jistič solárního pole. Pokud se napětí solárního pole nachází v povoleném rozsahu, začne regulátor využívat solární energii pro vytápění.
- Sepněte jistič vstupní AC sítě. Pokud napětí ze solárního pole není zrovna k dispozici, regulátor začne zátěž napájet přímo z AC sítě.

3.2.7 Vypínání

 **POZOR!** Dávejte pozor na pořadí při vypínání! Nejdříve odpojte vstupní AC síť, poté odpojte solární pole. Následně je možné odpojit všechny vodiče.

4. Návod k obsluze

Po instalaci bude regulátor MPPT fungovat inteligentně. Solární energie je prioritním zdrojem, když je solární energie nedostatečná, regulátor automaticky přepne napájení zátěže na veřejnou AC síť.

4.1 Technologie sledování bodu maximálního výkonu (MPPT)

Technologie sledování bodu maximálního výkonu dokáže detekovat výkon generovaný solárním panelem v reálném čase a modulovat proudový odběr tak, aby byla v každém okamžiku zajištěna maximální výtěžnost energie ze solárního pole. Tento proces automaticky realizován prostřednictvím řady výpočtů v procesoru.

4.2 Funkce ochrany

Výkon solárního panelu je příliš vysoký

Maximální vstupní napětí regulátoru je omezeno na 350 VDC. Pokud výkon pole solárních článků připojeného k regulátoru překročí jmenovitou maximální hodnotu, regulátor výkon omezí pouze na jmenovitou hodnotu. Zbylý výkon solárního pole nebude využitý.

Zkrat na vstupním vedení solárního pole

Pokud je vstupní vedení solárního panelu zkratováno, regulátor se bude chovat tak, jako by žádné solární pole nebylo připojeno. Po odstranění zkratu regulátor automaticky obnoví činnost.

Ochrana proti přehřátí

Pokud je větrání v okolí regulátoru nedostatečné, teplota regulátoru se bude zvyšovat a překročí normální rozsah provozní teploty, regulátor začne utlumovat svůj výkon, aby přehřívání zastavil. Jakmile teplota klesne, regulátor automaticky obnoví činnost na plný výkon.

4.3 Funkce alarmu

Alarm vysokého vstupního napětí AC

Pokud střídavé napětí překročí 260 VAC, rozsvítí se ukazatel poruchy, AC výstup se odpojí. Pokud napětí klesne pod 260VAC, ukazatel poruchy zhasne a regulátor obnoví napájení výstupu.

Alarm vysokého vstupního napětí solárního pole

Napětí otevřeného obvodu soustavy solárních panelů připojené k regulátoru musí být nižší než 350 VDC. Pokud otevřený obvod solárních panelů překročí maximální vstupní napětí specifikované regulátorem, regulátor přestane fungovat nebo může dojít k jeho poškození.

4.4 Kontrola a údržba

Dvakrát ročně provádějte následující kontroly, abyste prodloužili životnost regulátoru.

4.4.1 Kontrola systému

- Zkontrolujte, zda je regulátor řádně upevněný a zda je okolní prostředí dostatečně čisté.
- Zkontrolujte, zda je v okolí regulátoru dostatečné větrání, a očistěte jeho povrch od prachu a nečistot.
- Zkontrolujte, zda připojené vodiče nejsou nijak poškozeny v důsledku stárnutí, odření, pokousání hmyzem nebo drobnými zvířaty, nebo zda nemají narušenou izolaci. Pokud je kterýkoliv z vodičů poškozený, včas jej vyměňte.
- Zkontrolujte pevné dotažení vodičů na všech svorkách, případný uvolněný kontakt dotáhněte.

- Zkontrolujte, zda LED indikátory odpovídají provozu zařízení. Pokud zjistíte nějaké závady nebo nesprávné indikace, proveďte okamžitá opatření k jejich odstranění.
- Zkontrolujte, zda jsou všechny uzemňovací vodiče systému dobře uzemněny.

4.4.2 Kontrola krytu kabeláže regulátoru



VAROVÁNÍ! Nebezpečí úrazu elektrickým proudem!

Před sejmutím krytu kabeláže se ujistěte, že jsou odpojeny všechny zdroje napájení regulátoru. Pokud napájení není odpojeno, neotvírejte kryt kabeláže regulátoru. Otevřete kryt kabeláže regulátoru až 5 minut poté, co je veškeré napájení odpojeno.

- Zkontrolujte, zda není napájecí kabel v rozvodné skříni poškozen v důsledku stárnutí, odření, kousnutí hmyzem nebo malými zvířaty apod. Pokud došlo k poškození, včas jej vyměňte.
- Zkontrolujte, zda připojené vodiče nejsou nijak poškozeny v důsledku stárnutí, odření, pokousání hmyzem nebo drobnými zvířaty, nebo zda nemají narušenou izolaci. Pokud je kterýkoliv z vodičů poškozený, včas jej vyměňte.

5. Problémy a jejich řešení

Problém	Řešení
Nesvítí žádný LED indikátor a zdá se, že regulátor nemá žádné elektrické připojení a nespustí se	Pomocí multimetru změřte napětí na svorkách solárního pole. Napětí na svorkách solárního pole musí být vyšší než 160 VDC, aby regulátor fungoval. Pokud je napětí na obou koncích svorky v rozmezí 160~350 V DC a nezobrazuje se žádný LED ukazatel, obraťte se na svého prodejce.
	Pomocí multimetru změřte napětí v zásuvce L-N na rozsahu střídavého napětí. Napětí musí být vyšší než 180 V AC. Pokud je napětí v zásuvce L-N v rozmezí 180~260V, zkontrolujte, zda je zástrčka střídavého proudu správně zasunutá nebo dobře připojená. Pokud se na regulátoru nezobrazí žádný LED ukazatel, obraťte se na svého prodejce.
	Pokud není na obou koncích svorek solárního pole žádné napětí, zkontrolujte, zda je kabelové vedení v dobrém stavu, a zda nedošlo k jeho přerušení spálenou pojistkou, nebo vypnutím jističe. Pokud v zásuvce střídavého proudu není napětí, zkontrolujte elektrické rozvody sítě.
Červená kontrolka indikuje poruchu	Zkontrolujte, zda regulátor nespustil některou z ochran dle odstavce 4.2 nebo poruchový stav dle odstavce 4.3. Pokud regulátor přesto nepracuje, obraťte se na svého prodejce.

6. Záruční podmínky

6.1 Uplatnění záručního servisu

Dojde-li během prvních dvou let od data výroby k poruše výkonu regulátoru, která nebyla způsobena lidskou činností. Pro zajištění záručního servisu se obraťte na svého prodejce.

Záruční servis se nevztahuje na následující situace (nikoliv však pouze na ně):

- poškození způsobené člověkem v důsledku nehody, nedbalosti, nesprávné instalace nebo nesprávného používání
- překročení jmenovité hodnoty napětí, proudu a výkonu
- poškození regulátoru v důsledku nesprávné volby topných těles s nevhodnou specifikací
- nedovolená úprava nebo oprava výrobku
- poškození výrobku vlivem přepravy
- poškození způsobené přírodními pohromami, jako je blesk a extrémní počasí
- škody způsobené živly a vyšší mocí, jako je požár či povodeň

POZNÁMKA! Na provoz regulátoru mimo účel a rozsah pracovních parametrů se záruka nevztahuje. Bez autorizace výrobce nemá nikdo právo provést jakoukoli změnu nebo rozšíření záruky. Výrobce nenese odpovědnost za ekonomické ztráty tím způsobené.

6.2 Postup při opravě

Před uplatněním záruky si znovu pečlivě přečtěte návod k obsluze výrobku, zejména část věnovanou řešení potíží.

1. Obráťte se na svého autorizovaného prodejce nebo obchodního zástupce. Prodejce může často rychle vyřešit záruční problém.
2. Uveďte prosím následující informace:
 - a) název podniku nebo společnosti na původní faktuře
 - b) úplné číslo modelu a sériové číslo (SN je 16-místné číslo na štítku výrobku)
 - c) chování při poruše, včetně zobrazení LED ukazatelů
 - d) maximální výkon solárního pole, napětí naprázdno, maximální napětí výkonového bodu, zkratový proud panelů, dále příkon a hodnotu odporu připojené zátěže
3. Po schválení záruky zašlete regulátor na určené místo a dodejte přepravní doklady svému prodejci.
4. Udržujte prosím kontakt s prodejcem. Po opravě bude regulátor vrácen na původní adresu uvedenou na vámi poskytnutém přepravním dokladu.

POZNÁMKA: Stržení nebo pozměnění štítků výrobku, pečeti a sériových čísel stroje způsobí, že regulátor přestane být v záruce.

Likvidace produktu



Tento symbol znamená, že by se zařízení nemělo vyhazovat do směsného odpadu. Abyste zabránili potencionální škodě na životním prostředí nebo zdraví, zodpovědně zařízení zrecyklujte, abyste podpořili udržitelnost obnovy přírodních zdrojů. Pro vrácení vašeho použitého zařízení použijte sběrná střediska nebo kontaktujte prodejce, od kterého jste zařízení koupili. Ten může zařízení zaslat k recyklaci bezpečné pro životní prostředí.

